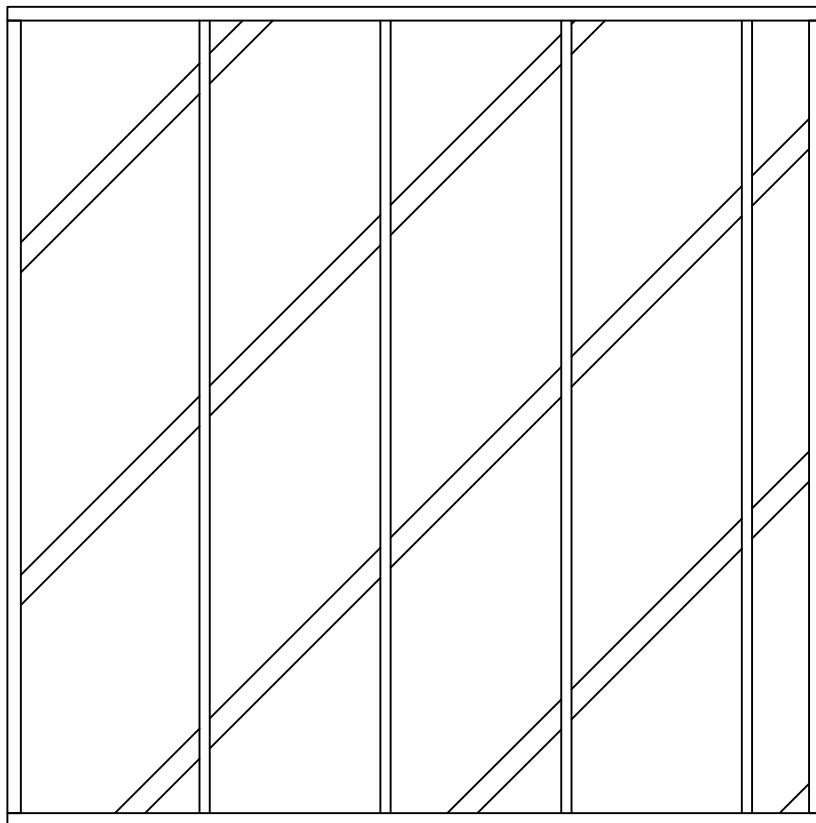
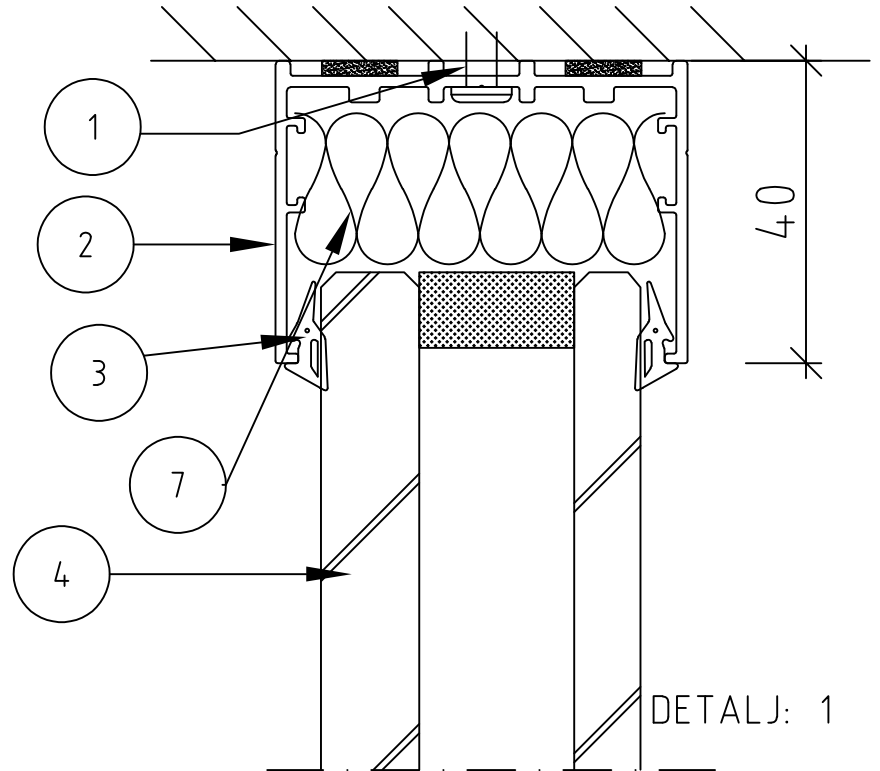
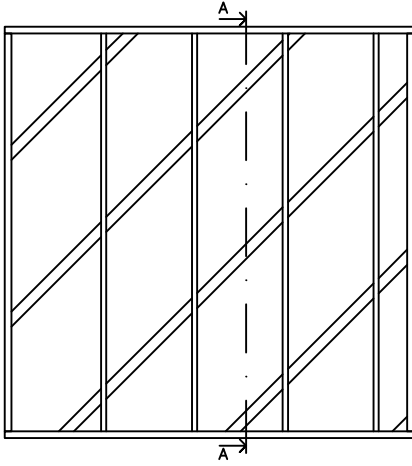


Modus - Glass Front Sound
42mm Isolerglas Rw 49 dB



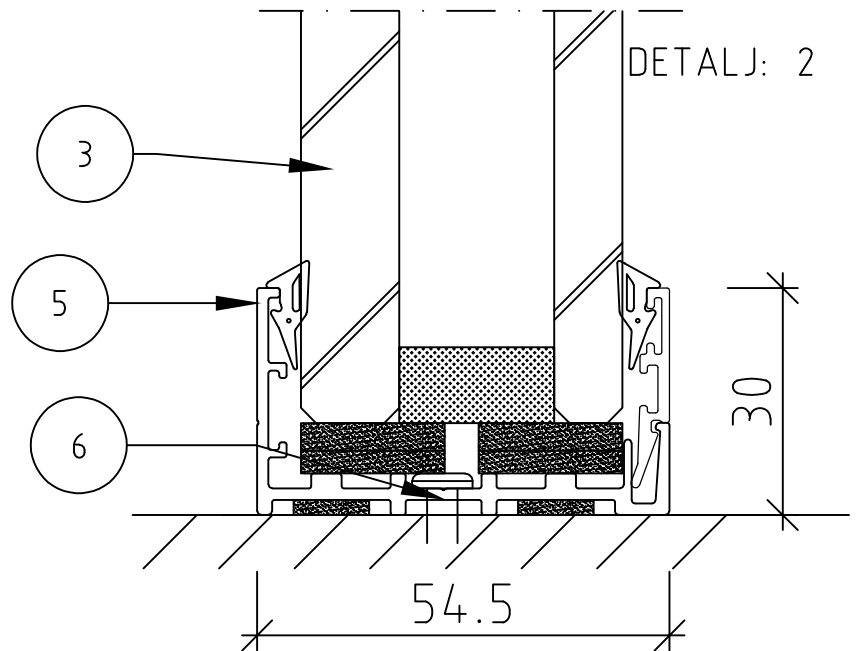
Modus - Glass Front Sound

42mm Isolerglas Rw 49 dB




FÖRKLARINGAR

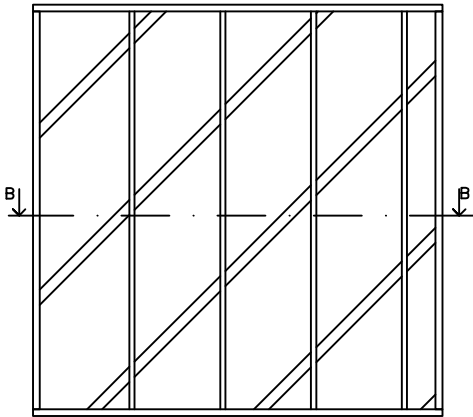
- 1 INFÄSTNING TAK
- 2 TAKPROFIL ALUMINIUM
- 3 TÄT.LIST
- 4 42,5 mm ISOLERGLAS
13+20+9mm Rw49dB
- 5 GOLVPROFIL ALUMINIUM
- 6 INFÄSTNING GOLV
- 7 ISOLERING



SEKTION A:A

Datum 2021-05-25	Ritningsnr GFS-100	Ansvarig LEEV	 Modus Sverige AB Fannys väg 5 131 54 NACKA info@modusverige.se
Produkt Modus - Glass Front Sound 42mm Isolerglas Rw 49 dB			
Skala: 1:1.10	Format:	Rev: 2020-1	

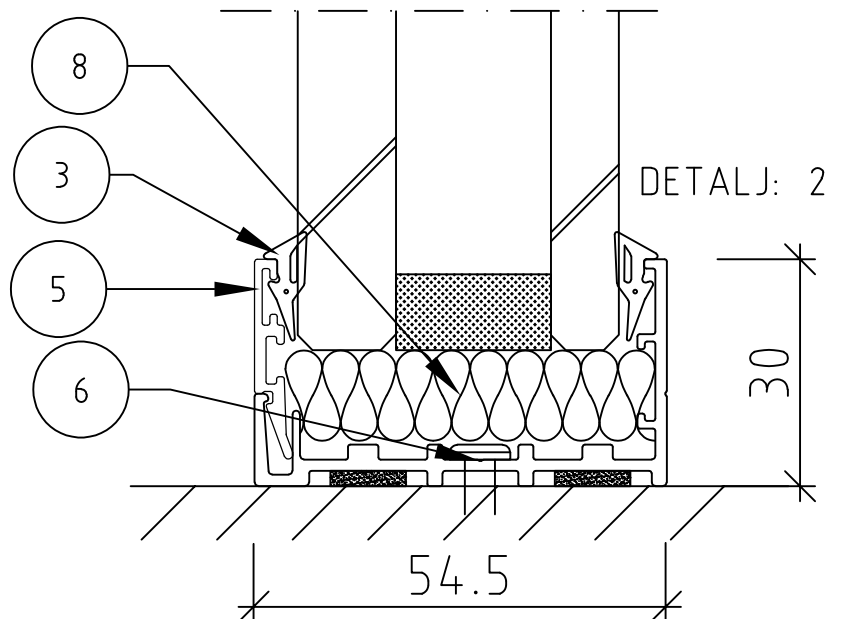
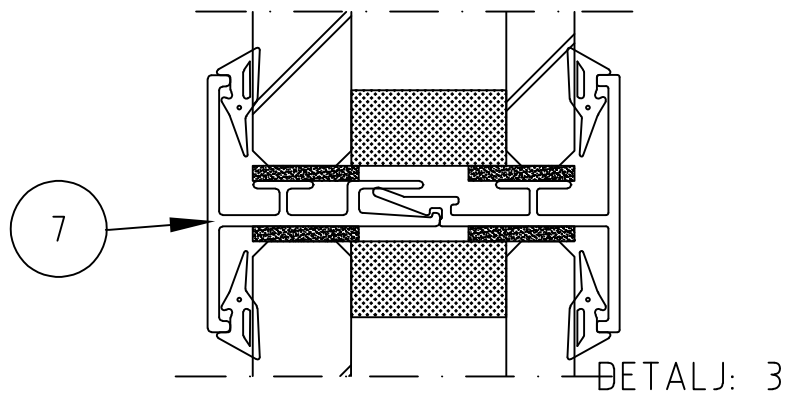
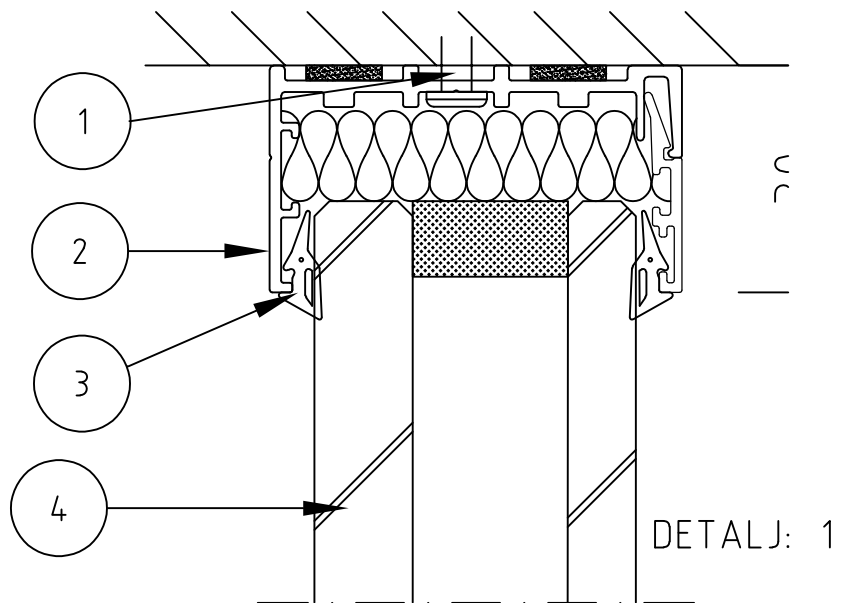
Modus - Glass Front Sound 42mm Isolerglas Rw 49 dB




Alu.profil mellan glas

FÖRKLARINGAR

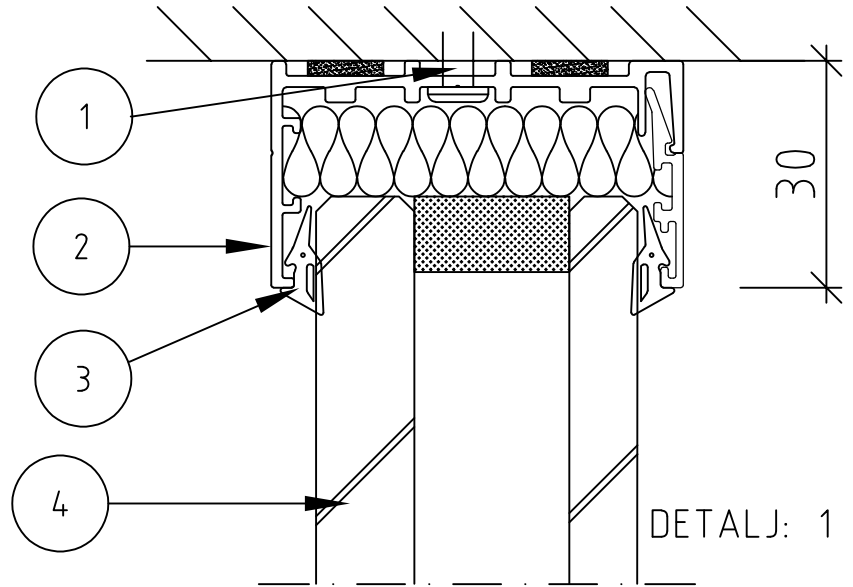
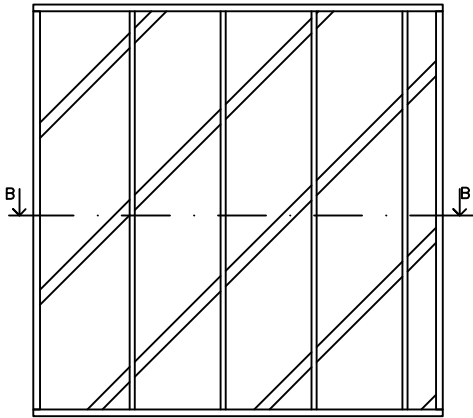
- 1 INFÄSTNING SIDA
- 2 ANSLUT.PROFIL ALU.
- 3 TÄT.LIST
- 4 42,5 mm ISOLERGLAS
13+20+9mm Rw49dB
- 5 ANSLUT.PROFIL ALU.
- 6 INFÄSTNING SIDA
- 7 ALU. SKARV 34mm
- 8 ISOLERING



SEKTION B:B

Datum 2021-05-25	Ritningsnr GFS-100	Ansvarig LEEV	 Modus Sverige AB Fannys väg 5 131 54 NACKA info@modusverige.se
Produkt Modus - Glass Front Sound 42mm Isolerglas Rw 49 dB			
Skala: 1:1, 1:10	Format:	Rev: 2020-1	

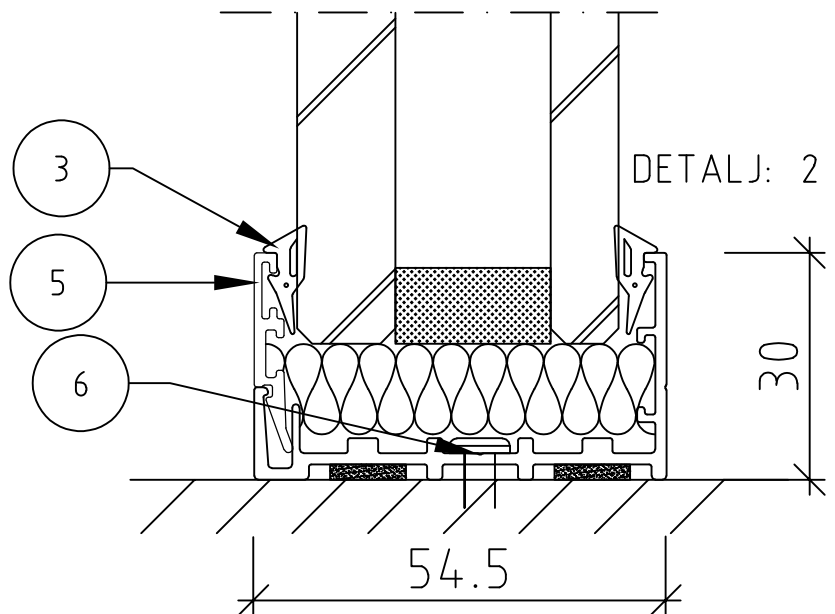
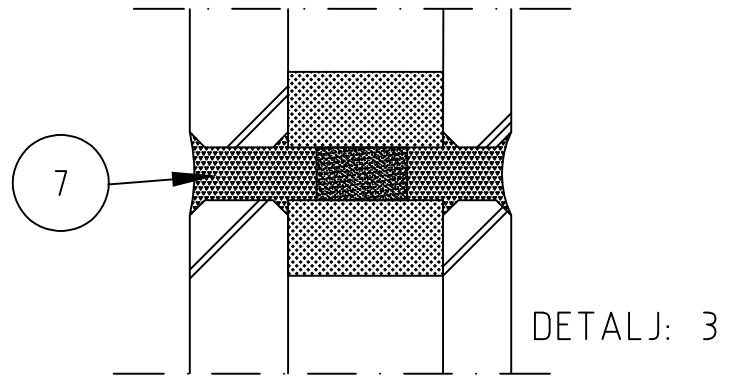
Modus - Glass Front Sound 42mm Isolerglas Rw 49 dB




Fog mellan glas

FÖRKLARINGAR

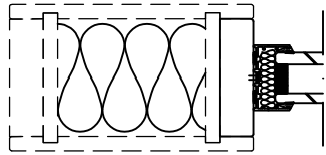
- 1 INFÄSTNING SIDA
- 2 ANSLUT.PROFIL ALU.
- 3 TÄT.LIST
- 4 42,5 mm ISOLERGLAS
13+20+9mm Rw49dB
- 5 ANSLUT.PROFIL ALU.
- 6 INFÄSTNING SIDA
- 7 SILIKONFOG 7mm



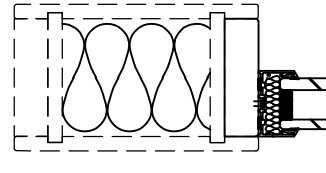
SEKTION B:B

Datum 2021-05-25	Ritningsnr GFS-100	Ansvarig LEEV	 MODUS
Produkt Modus - Glass Front Sound 42mm Isolerglas Rw 49 dB			
Skala: 1:1, 1:10	Format:	Rev: 2020-1	Modus Sverige AB Fannys väg 5 131 54 NACKA info@modusverige.se

ALTERNATIVA ANSLUT MOT GLASS FRONT SNICKERIER

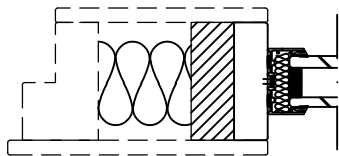


Slät Avslutningsbräda
och anslutningsprofil

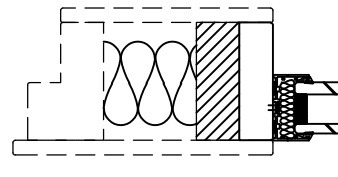


Slät Avslutningsbräda
och anslutningsprofil

ALTERNATIVA AVSLUT MOT PORTALER

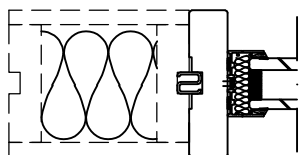


Slät Avslutningsbräda

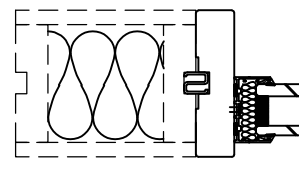


Regel med tät.list

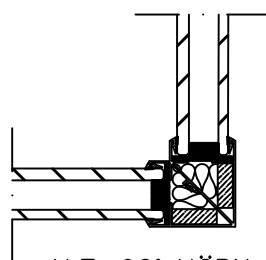
ALTERNATIVA ANSLUT MOT FLUSH FRONT SNICKERIER



Slät Avslutningsbräda
och anslutningsprofil



Slät Avslutningsbräda
och anslutningsprofil



ALT. 90° HÖRN