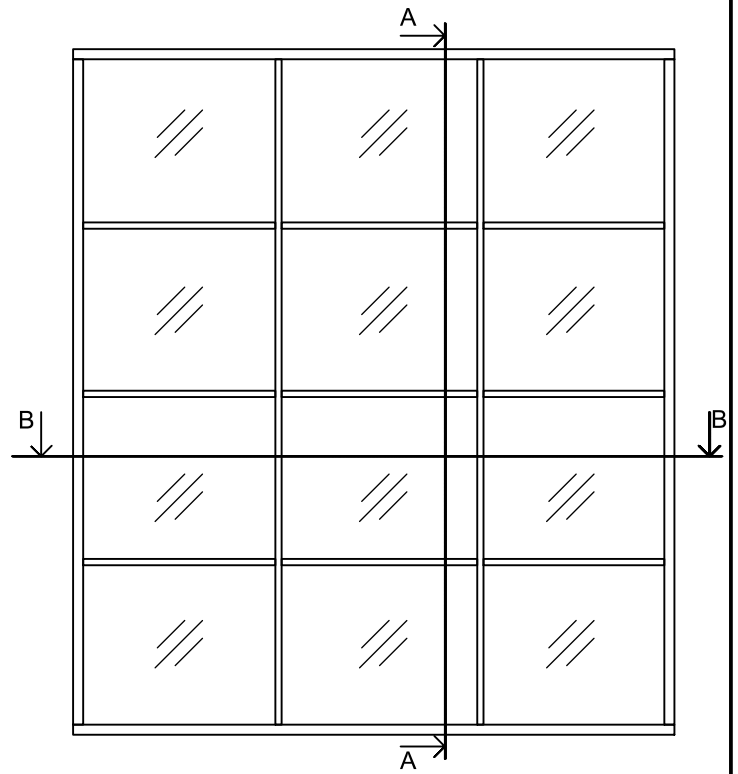
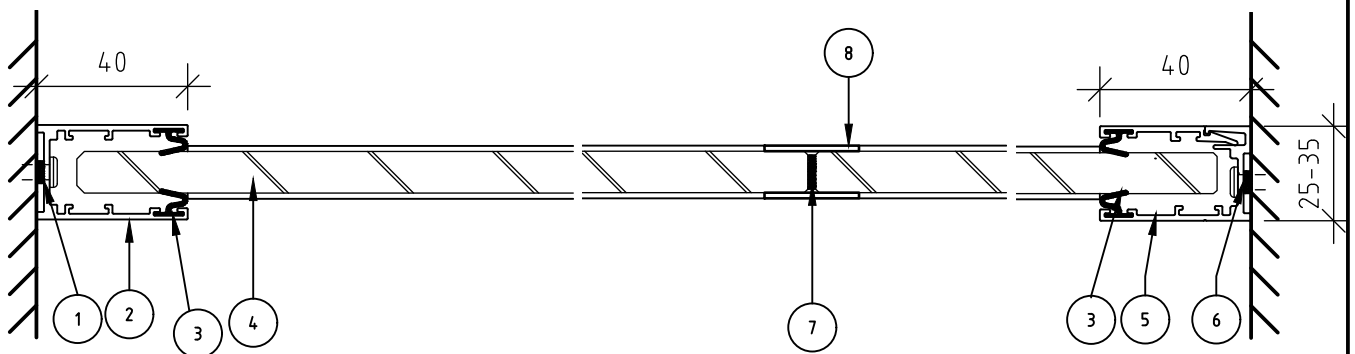


SEKTION A-A



FÖRKLARINGAR

- 1 INFÄSTNING PROFIL
- 2 ANSLUTNINGSPROFIL ALU.
- 3 TÄT.LIST
- 4 LAM.GLAS (TJOCKLEK BEROENDE PÅ LJUDKRAV)
- 5 ANSLUTNINGSPROFIL ALU.
- 6 INFÄSTNING PROFIL
- 7 SKARVTEJP 2MM
- 8 SPRÖJS PVC 1.5 x 25 MM



SEKTION B-B

Denna ritning är Modus Sveriges egendom och skyddad enligt gällande lag samt får ej kopieras, reproduceras, spridas, offentliggöras eller användas utan tillstånd från Modus Sverige AB.

Datum 2025-01-19	Ritningsnr GF-IV	RIT:AV TOSA
Produkt Modus - Glass Front NEW YORK		
Skala: 1:2, 1:30	Format:	Rev:

MODUS

Modus Sverige AB
Farinys väg 5
131 54 NÄCKA

info@modusverige.se