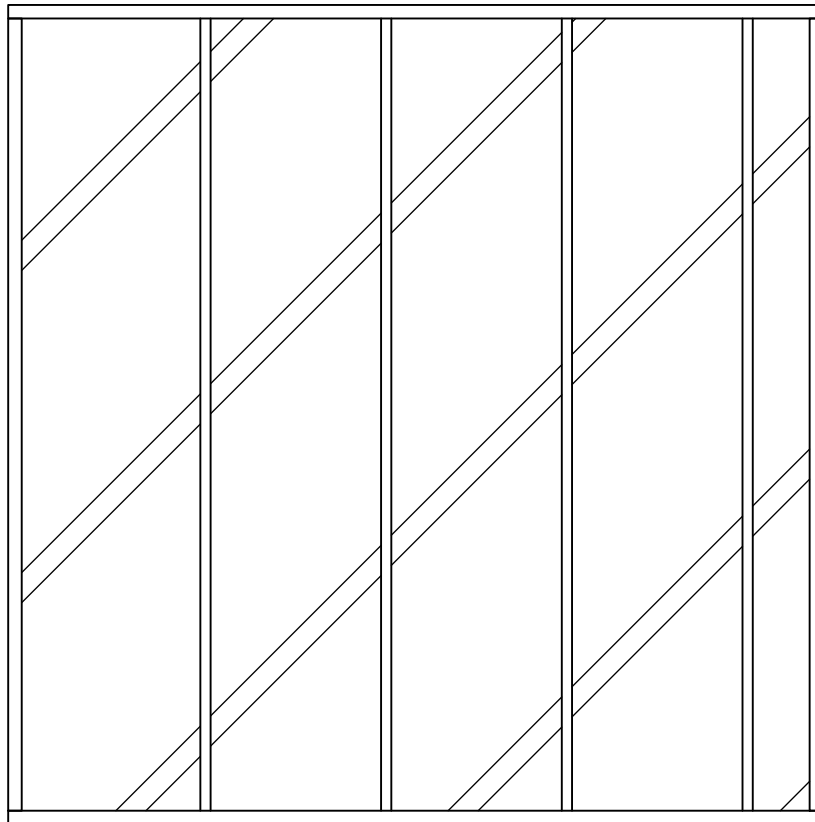
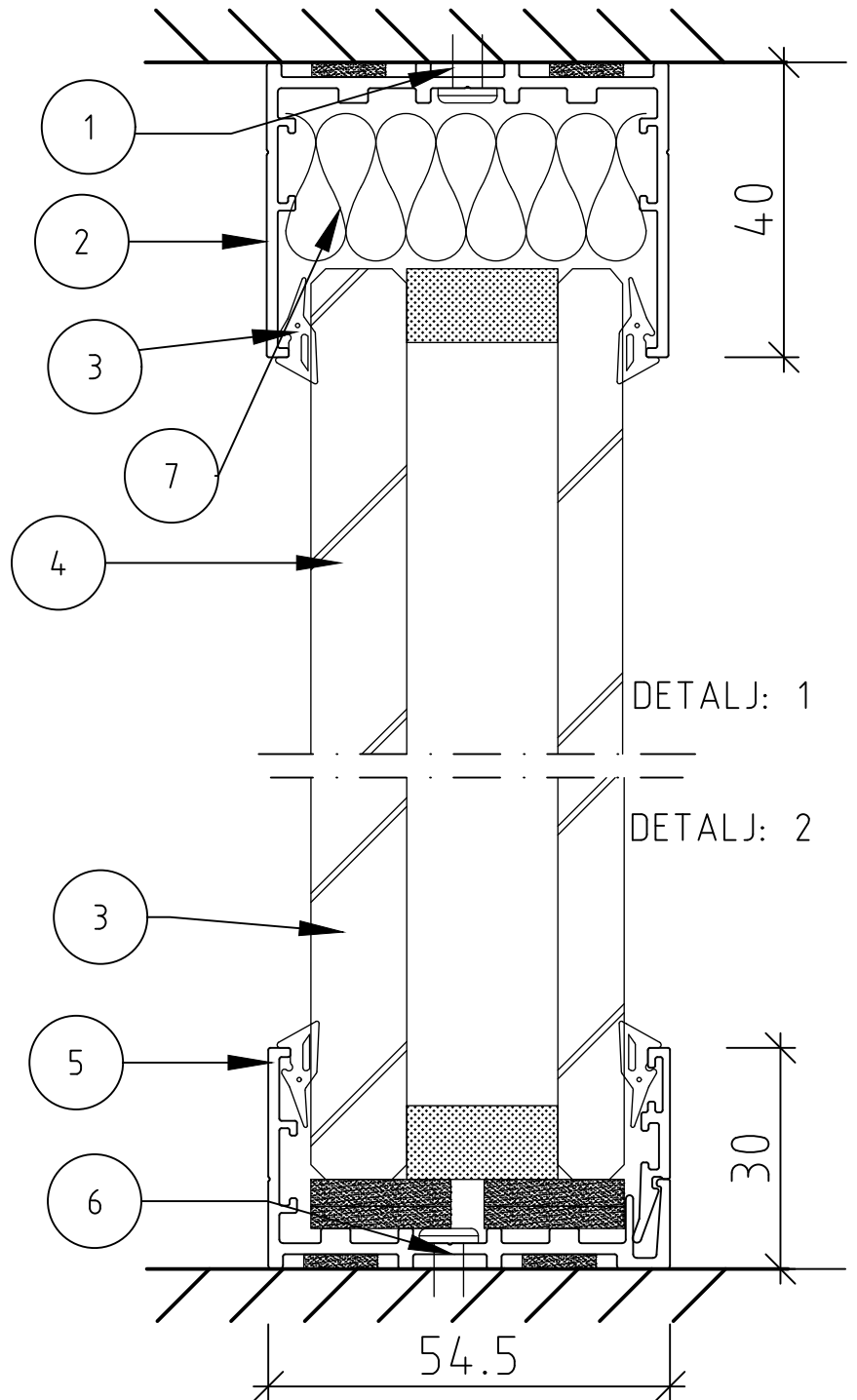
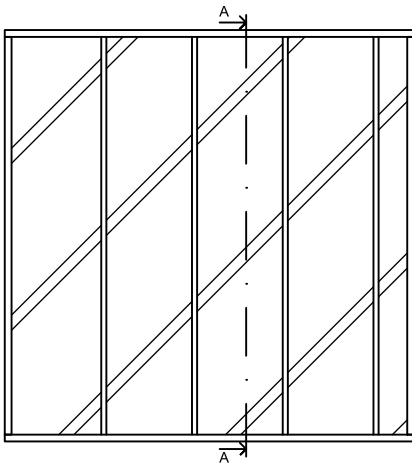


Modus - Glass Front Sound
41mm Isolerglas Rw 50 dB



Modus - Glass Front Sound


41mm Isolerglas Rw 50 dB



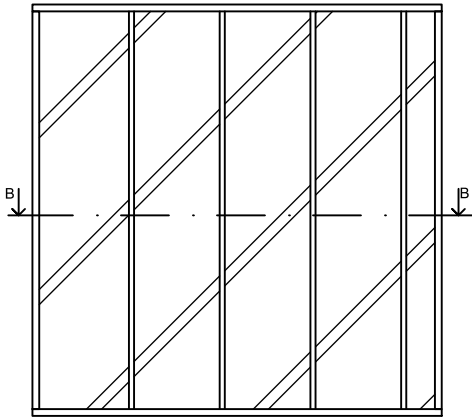
FÖRKLARINGAR

- 1 INFÄSTNING TAK
- 2 TAKPROFIL ALUMINIUM
- 3 TÄT.LIST
- 4 41 mm ISOLERGLAS
12+20+8mm Rw50dB
- 5 GOLVPROFIL ALUMINIUM
- 6 INFÄSTNING GOLV
- 7 ISOLERING

SEKTION A:A

Datum 2021-05-25	Ritningsnr GFS-100	Ansvarig LEEV	 Modus Sverige AB Fannys väg 5 131 54 NACKA info@modusverige.se
Produkt Modus - Glass Front Sound 41mm Isolerglas Rw 50 dB			
Skala: 1:1, 1:0	Format:	Rev: 2020-1	

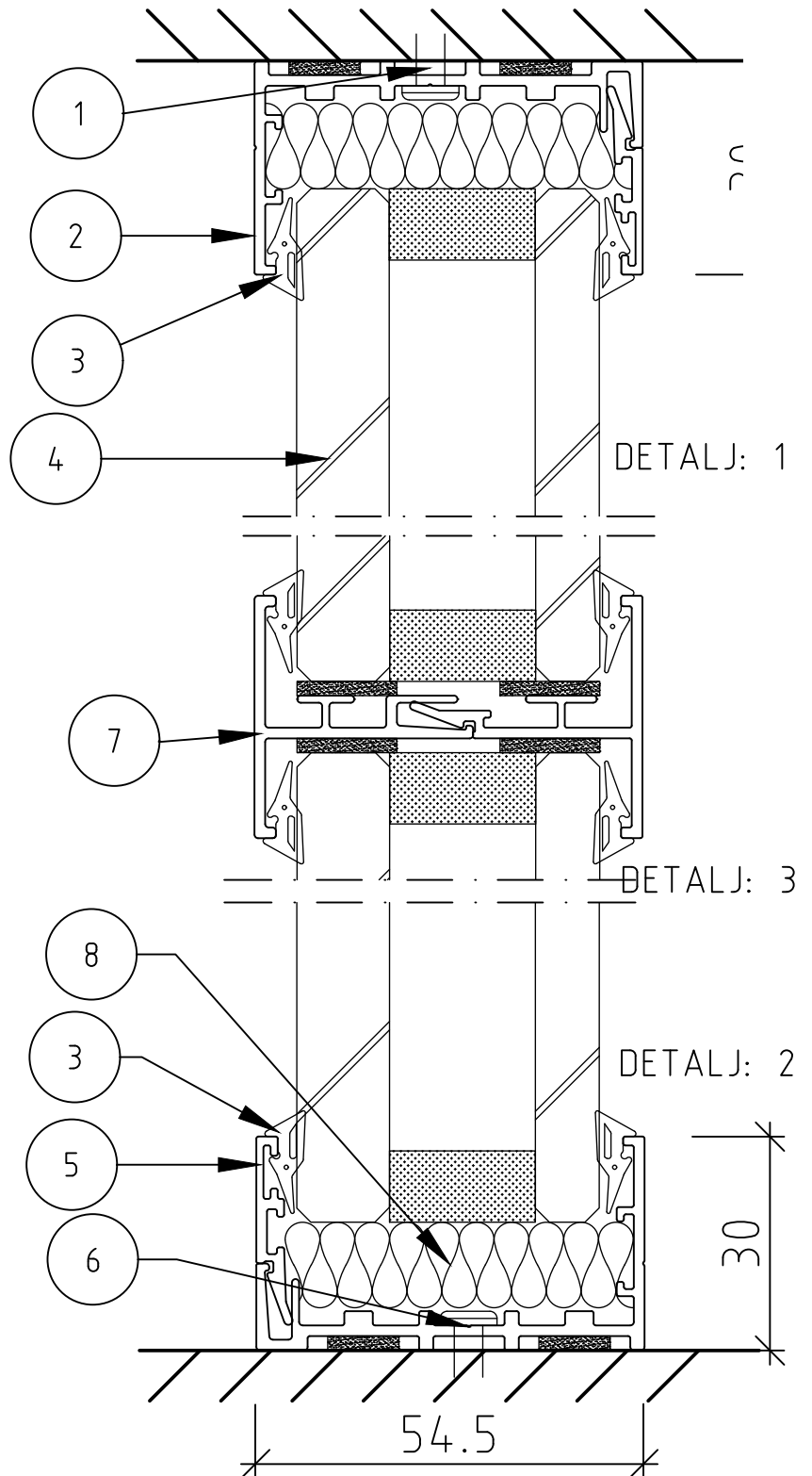
Modus - Glass Front Sound 41mm Isolerglas Rw 50 dB




Alu.profil mellan glas

FÖRKLARINGAR

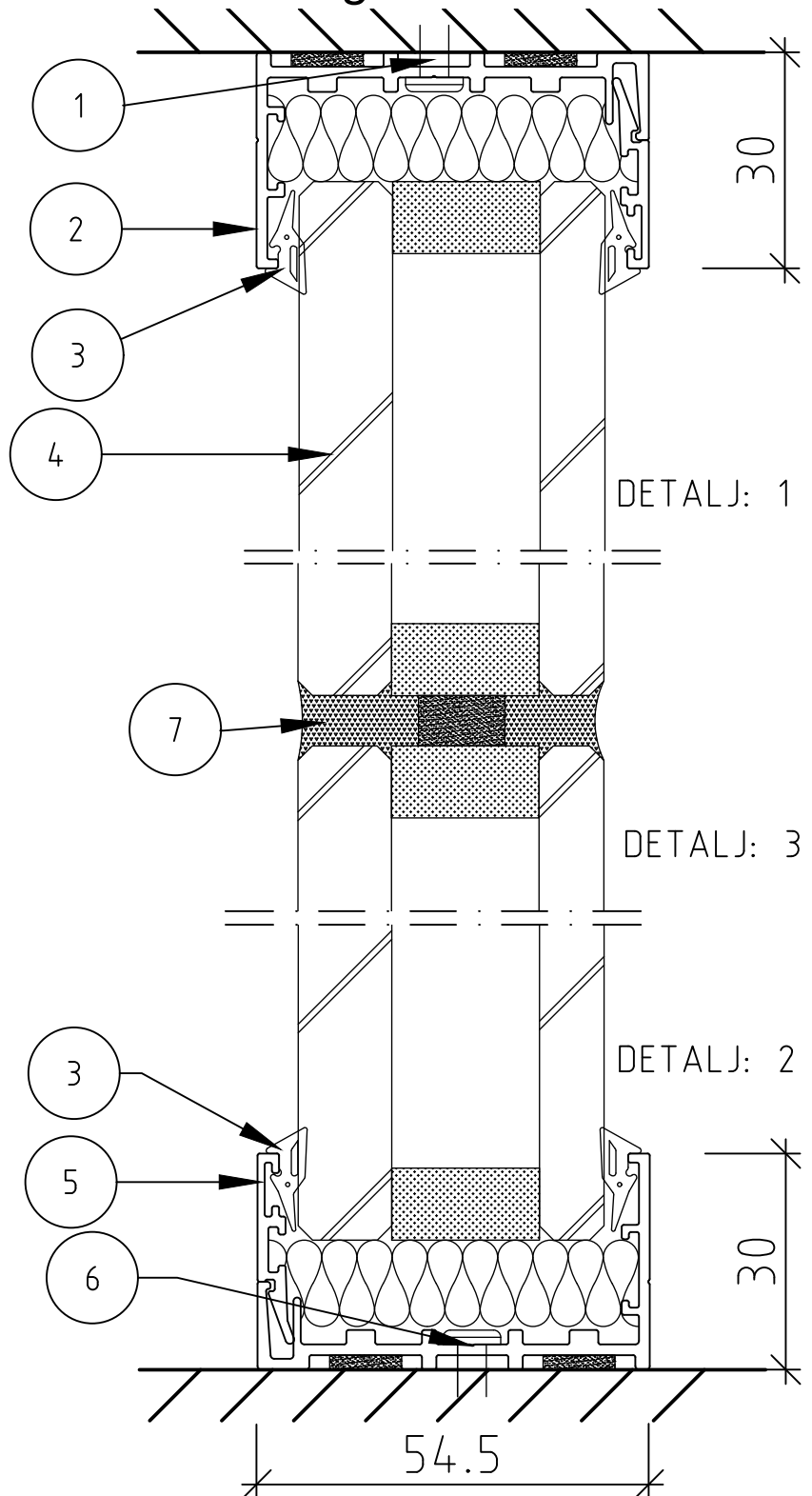
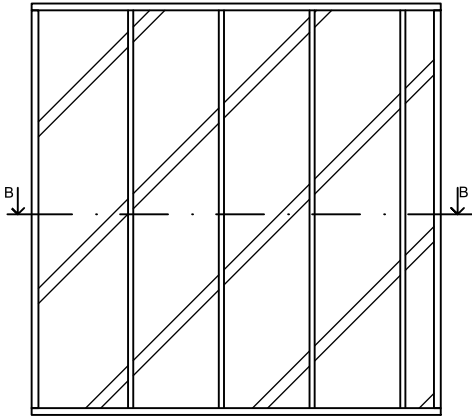
- 1 INFÄSTNING SIDA
- 2 ANSLUT.PROFIL ALU.
- 3 TÄT.LIST
- 4 41 mm ISOLERGLAS
12+20+8mm Rw50dB
- 5 ANSLUT.PROFIL ALU.
- 6 INFÄSTNING SIDA
- 7 ALU. SKARV 34mm
- 8 ISOLERING



SEKTION B:B

Datum 2021-05-25	Ritningsnr GFS-100	Ansvarig LEEV	 Modus Sverige AB Fannys väg 5 131 54 NACKA info@modusverige.se
Produkt Modus - Glass Front Sound 41mm Isolerglas Rw 50 dB			
Skala: 1:1, 1:10	Format:	Rev: 2020-1	

Modus - Glass Front Sound 41mm Isolerglas Rw 50 dB




Fog mellan glas

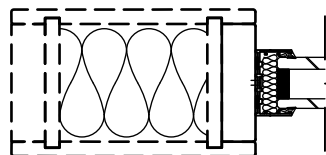
FÖRKLARINGAR

- 1 INFÄSTNING SIDA
- 2 ANSLUT.PROFIL ALU.
- 3 TÄT.LIST
- 4 41 mm ISOLERGLAS
12+20+8mm Rw50dB
- 5 ANSLUT.PROFIL ALU.
- 6 INFÄSTNING SIDA
- 7 SILIKONFOG 7mm

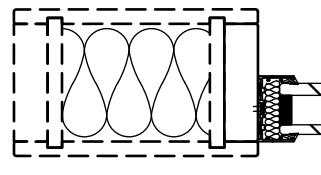
SEKTION B:B

Datum 2021-05-25	Ritningsnr GFS-100	Ansvarig LEEV
Produkt Modus - Glass Front Sound 41mm Isolerglas Rw 50 dB		
Skala: 1:1, 1:10	Format:	Rev: 2020-1
 Modus Sverige AB Fannys väg 5 131 54 NACKA info@modusverige.se		

ALTERNATIVA AVSLUT MOT GLASS FRONT SNICKERIER

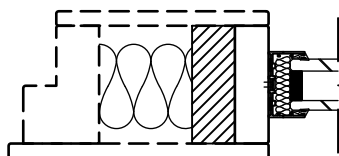


Slät Avslutningsbräda
och anslutningsprofil

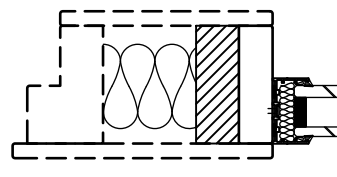


Slät Avslutningsbräda
och anslutningsprofil

ALTERNATIVA AVSLUT MOT PORTALER

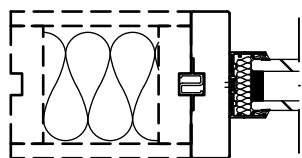


Slät Avslutningsbräda

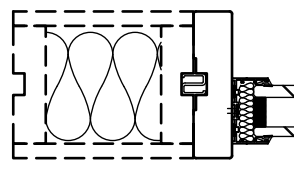


Regel med tät.list

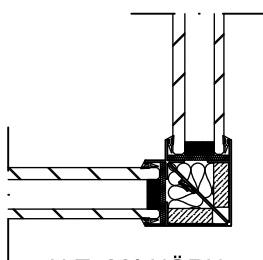
ALTERNATIVA AVSLUT MOT FLUSH FRONT SNICKERIER



Slät Avslutningsbräda
och anslutningsprofil



Slät Avslutningsbräda
och anslutningsprofil



ALT. 90° HÖRN