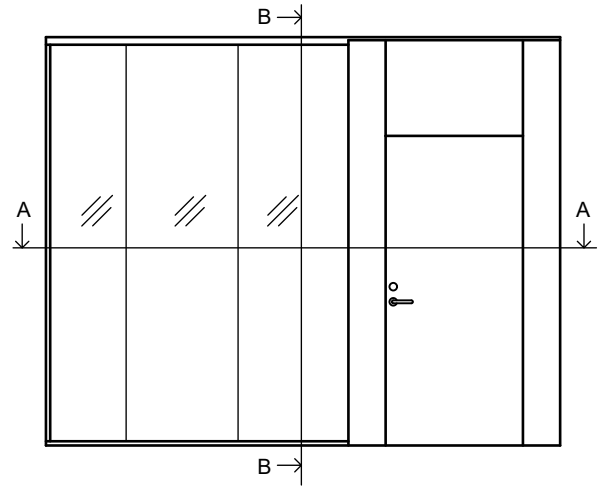
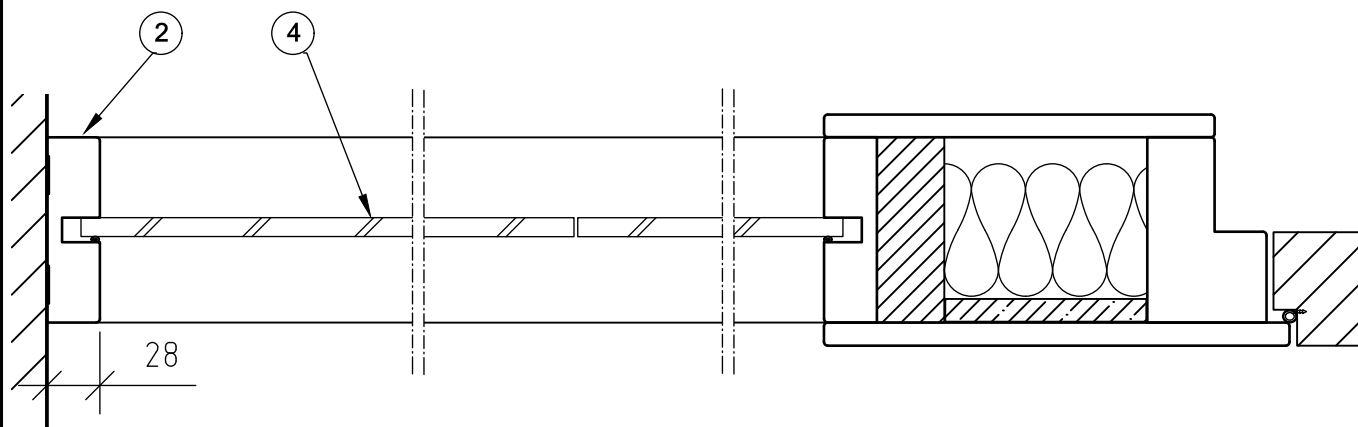


SEKTION B-B




### FÖRKLARINGAR

- 1 TAKANSLUTNING
- 2 VÄGGANSLUTNING
- 3 GOLVANSLUTNING
- 4 GLAS, TYP BEROENDE PÅ FUNKTIONSKRAV



SEKTION A-A

Denna ritning är Modus Sveriges egendom och skyddad enligt gällande lag samt får utan tillstånd inte kopieras, delgivas, säljas eller på annat sätt användas.

DATUM 26-06-09	RIT.NR GFW	ANSV ADSV	
PRODUKT <b>GLASS FRONT WOOD</b>			
SKALA	FORMAT A4	RIT.AV TS	MODUS SVERIGE AB FANNYS VÄG 5 131 54 NACKA info@modussverige.se